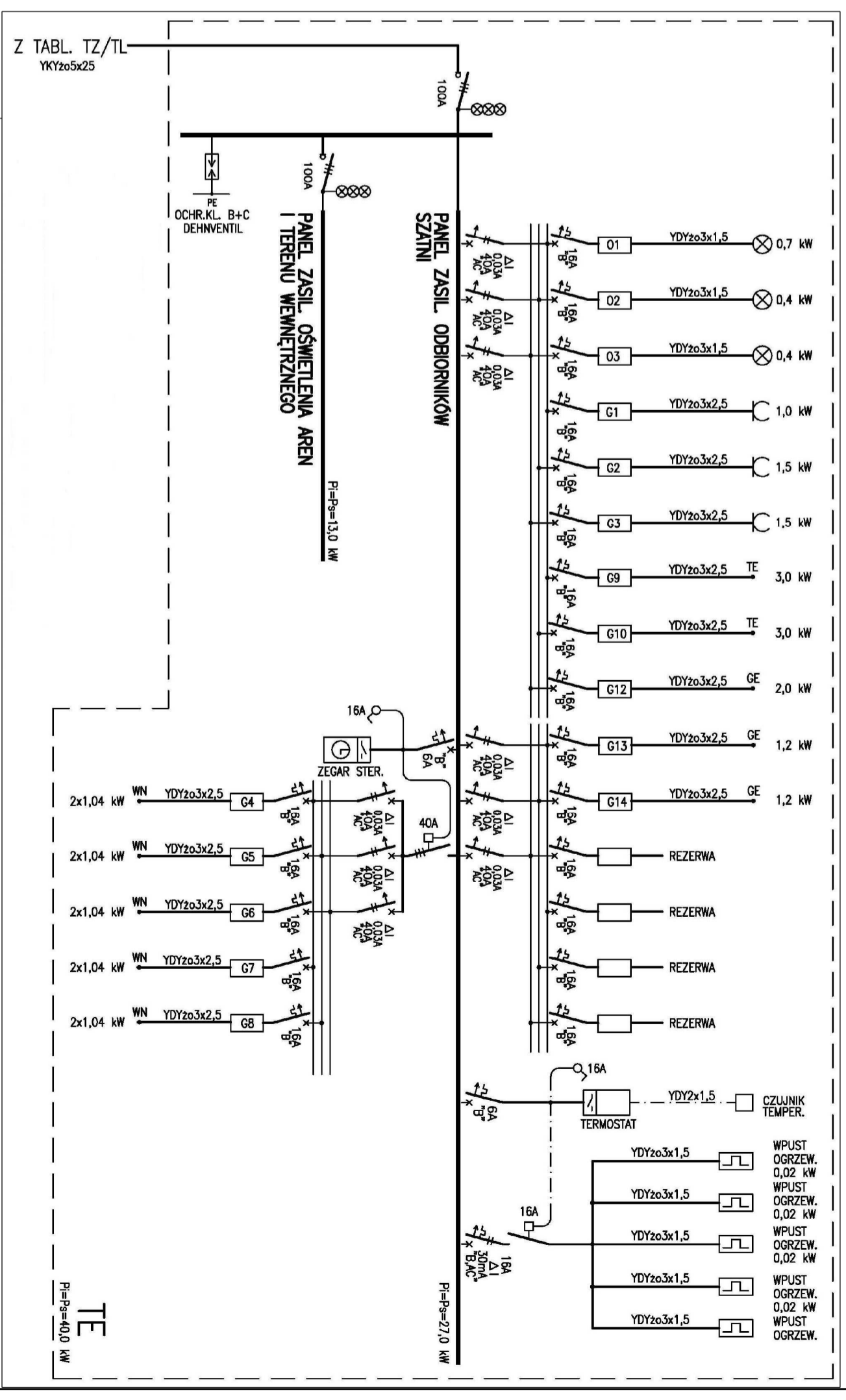
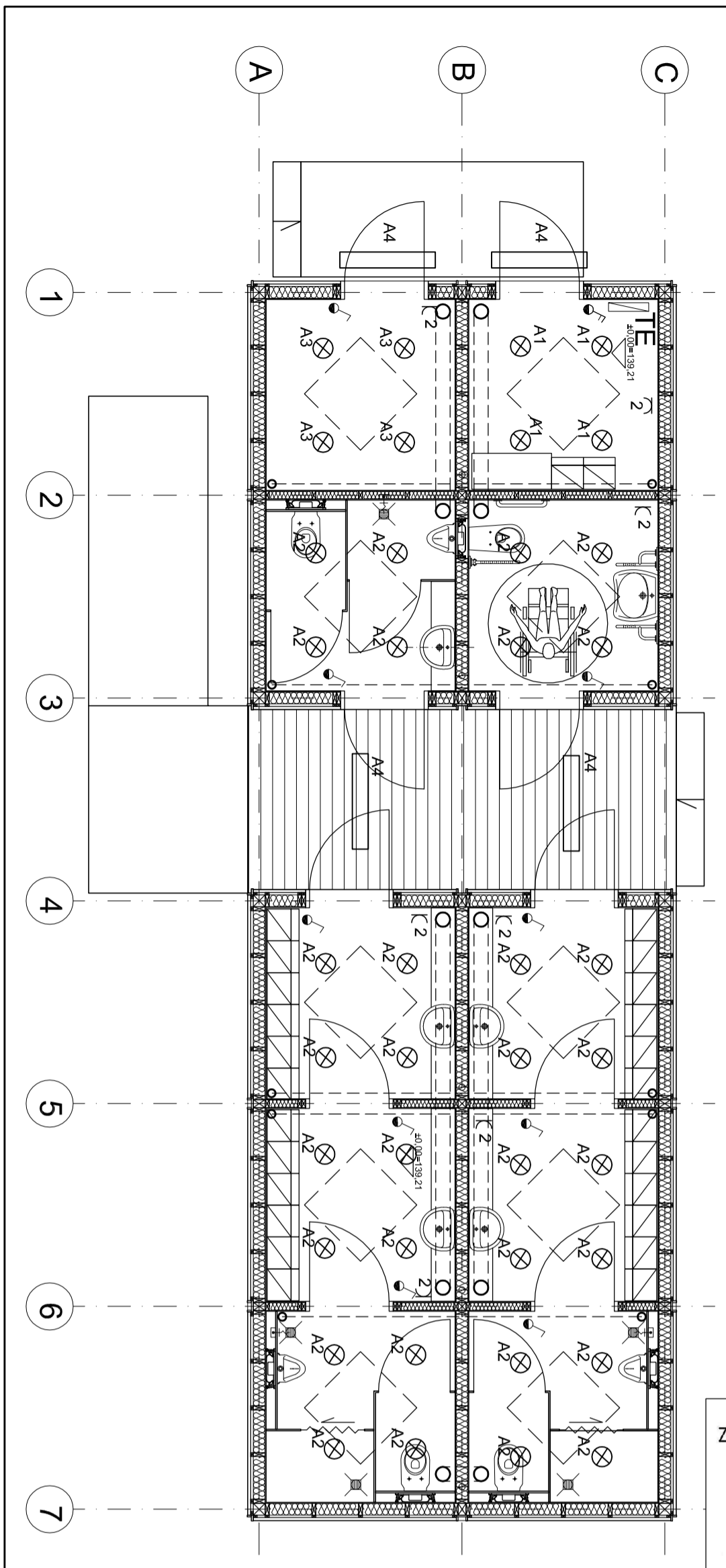


- OZNACZENIA**
- hacznik jednobiegunowy, hermetyczny 10A/230V p/ł
 - oprawa 2x36W IP65, Kłosz przyziemny n/ł
 - gniazdo wtykowe pojedyncze 2P+Z 16A/230V n/ł
 - gniazdo wtykowe podwójne 2P+Z 16A/230V n/ł
 - tablica elektryczna parteru

Adaptacja projektu zamiennego Instalacji elektroenergetycznych dla "Orlik 2012 Modułowy System Zaplecza Boks Sportowców"
 Zmianie uległo rozmieszczenie wybranych elementów Instalacji elektrycznych
 Pozostałe elementy wyposażenia elektroenergetycznego - zgodnie z oryginalnym projektem zamiennym
 Należy rozpatrywać z projektem podstawowym.
 Jako linie zasilającą zastosować kabel YKY 5x50mm²



OBIEKT INWESTYCYJNY MODUŁOWY SYSTEM ZAPLECZA BOKS SPORTOWYCH I TERENU WENIETRZNEGO P=Ps=13,0 kW	
PANEL ZASIL. OŚWIETLENIA AREN I TERENU WENIETRZNEGO SZALNI P=Ps=27,0 kW	
Z TABL. TZ/TL YKY2x5x25	
ODBIORNIKOWYCH YDY2o3x1,5 01 0,7 kW YDY2o3x1,5 02 0,4 kW YDY2o3x1,5 03 0,4 kW YDY2o3x2,5 G1 1,0 kW YDY2o3x2,5 G2 1,5 kW YDY2o3x2,5 G3 1,5 kW YDY2o3x2,5 TE G9 3,0 kW YDY2o3x2,5 TE G10 3,0 kW YDY2o3x2,5 GE G12 2,0 kW YDY2o3x2,5 GE G13 1,2 kW YDY2o3x2,5 GE G14 1,2 kW REZERWA REZERWA REZERWA REZERWA CZUJNIK TEMPER. YDY2x1,5 TERMOSTAT WPUST OGRZEW. 0,02 kW WPUST OGRZEW. 0,02 kW WPUST OGRZEW. 0,02 kW WPUST OGRZEW. 0,02 kW WPUST OGRZEW. 0,02 kW	WYKONANO NA ZLECENIE MINISTERSTWA SPORTU I TURYSTYKI Kuczyński Architekt Inwestor: Wykonawca projektu: Projektant: Kuczyński Architekt ul. ŻODNA 4 nr. 2 00-018 WARSZAWA tel./fax 22 59 19 00 fax 22 59 22 59 sp. z o.o. NIP: 525-244-76-51 REGON: 142329901 KRS: 0000279502 NIP: 525-244-76-51 REGON: 142329901 KRS: 0000279502
Nazwa obiektu: Orlik 2012 Adres: ul. Żodna 4 nr. 2 00-018 Warszawa Data: 20.04.09 Skala: 1:50 Tytuł: Projekt Budowlany - Adaptacja Elektryczna - Wersja Standard +	Nazwa obiektu: Orlik 2012 Adres: ul. Żodna 4 nr. 2 00-018 Warszawa Data: 20.04.09 Skala: 1:50 Tytuł: Projekt Budowlany - Adaptacja Elektryczna - Wersja Standard +
PROJEKT ZAMIENNY Instalacje Elektroenergetyczne Projekt Architektoniczno-Budowlany	
nr projektu: 08.01 data edycji: 09.02 nr rysunku: ABW S+ data edycji: 1/1 skala: 1:50	temat rysunku: WERSJA STANDARD +