

STAROSTWO POWIATOWE
W BRODNICY

ul. Kamionka 18
87-300 BRODNICA (7)

woj. kujawsko-pomorskie
powiat brodnicki
gmina Brodnica
obręb Mszano

"GEO-MAPA" Stanisław Kalisz
87-300 Brodnica, ul. E. Piłater 32
tel./fax 056 4940431; 056 4950325
kom. 0 502 849 186; 0 509 670 742
Świad. nr 15550 NIP 974-108-18-98

MAPA DO CELÓW PROJEKTOWYCH

skala 1: 500

pochodna mapy zasadniczej 346.333.152.3

ks. rob. 91/2007
KERG 2233-16/2007

Brodnica dnia 22-06-2007 r.

GEODETA
Stanisław Kalisz
Świadectwo nr 15550

Zgodnie z art. 18 ustawy z dnia 17.05.1989 r. - Prawo geodezyjne i kartograficzne (tj. Dz.U.2000 r. nr 100, poz. 1086 ze zm.) rozpowszechnianie, rozprowadzanie oraz reprodukcje w celu rozpowszechniania i rozprowadzania niniejszej mapy wymaga zezwolenia Starosty Brodnickiego.

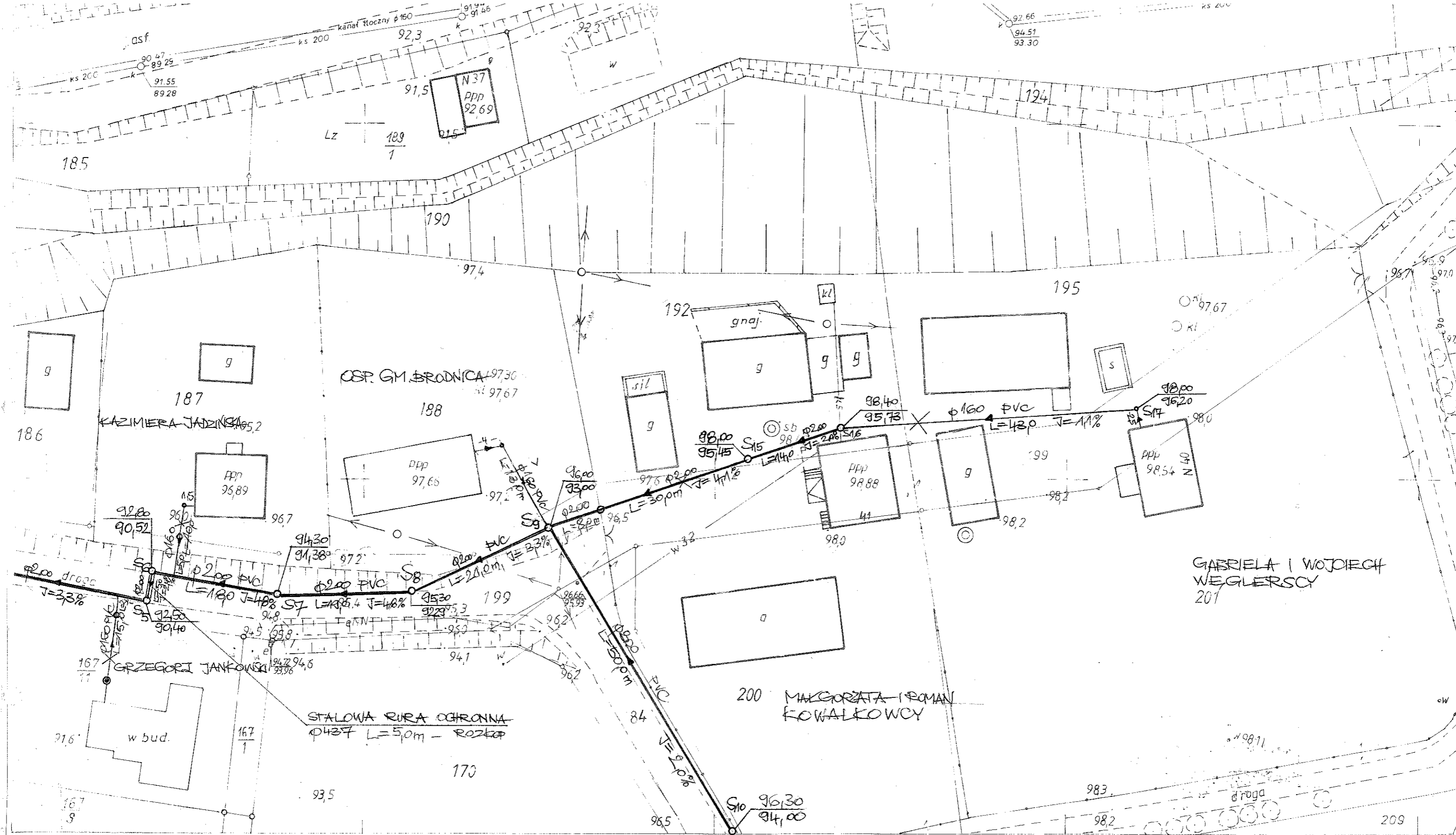
Wszystkie dane techniczne w tym mapie i w opisie mapy zostały wyznaczone i opracowane w oparciu o pomiary terenowe i pomiarowe wykonane w 2007 roku.

Powiatowy Ośrodek Dokumentacji
Geodezyjnej i Kartograficznej w Brodnicy
W obszarze oznaczonym linią *niebieską* dokonano aktualizacji treści mapy zasadniczej. Dokumenty z pomiaru uzupełniającego przyjęto do zasobu powiatowego w dniu 2007-07-03 i zewidencjonowano pod nr *016.2233.152-13/07*.
Niniejsza mapa może służyć do celów projektowych.
Projektowane obiekty budowlane wymagające pozwolenia na budowę podlegają wytyczeniu i inwentaryzacji powykonawczej przez jednostki uprawnione do wykonywania prac geodezyjnych
Brodnica, dn. 2007-07-03
mgr inż. *Bożena Pawłowicz*
Kierownik

STAROSTWO POWIATOWE
W BRODNICY
ul. Kamionka 18
87-300 BRODNICA (7)

Niniejszy projekt budowlany został zatwierdzony
167 STALOWA R. 12
2007-07-03
znak *WB 7351-2-66/08*
z up. STAROSTY
Maria Marzec
Naczelnik Wydziału Architektury i Budownictwa

Objekt: KANALIZACJA SANITARYJNA Z PRZYŁĄCZAMI I MSZANO GMINA BRODNICA	Data: XII.2007	Branża: SANIT.	Skala: 1:500	Nr rys. 1a
Treść rys. PROJEKT ZAGOSPODAROWANIA TERENU	Aut. pr. bud. GP/1/7342/216/10/94 GP/1/7342/216/10/94 GP/1/7342/217/10/94			
Stadium: P	Sprawdził:			



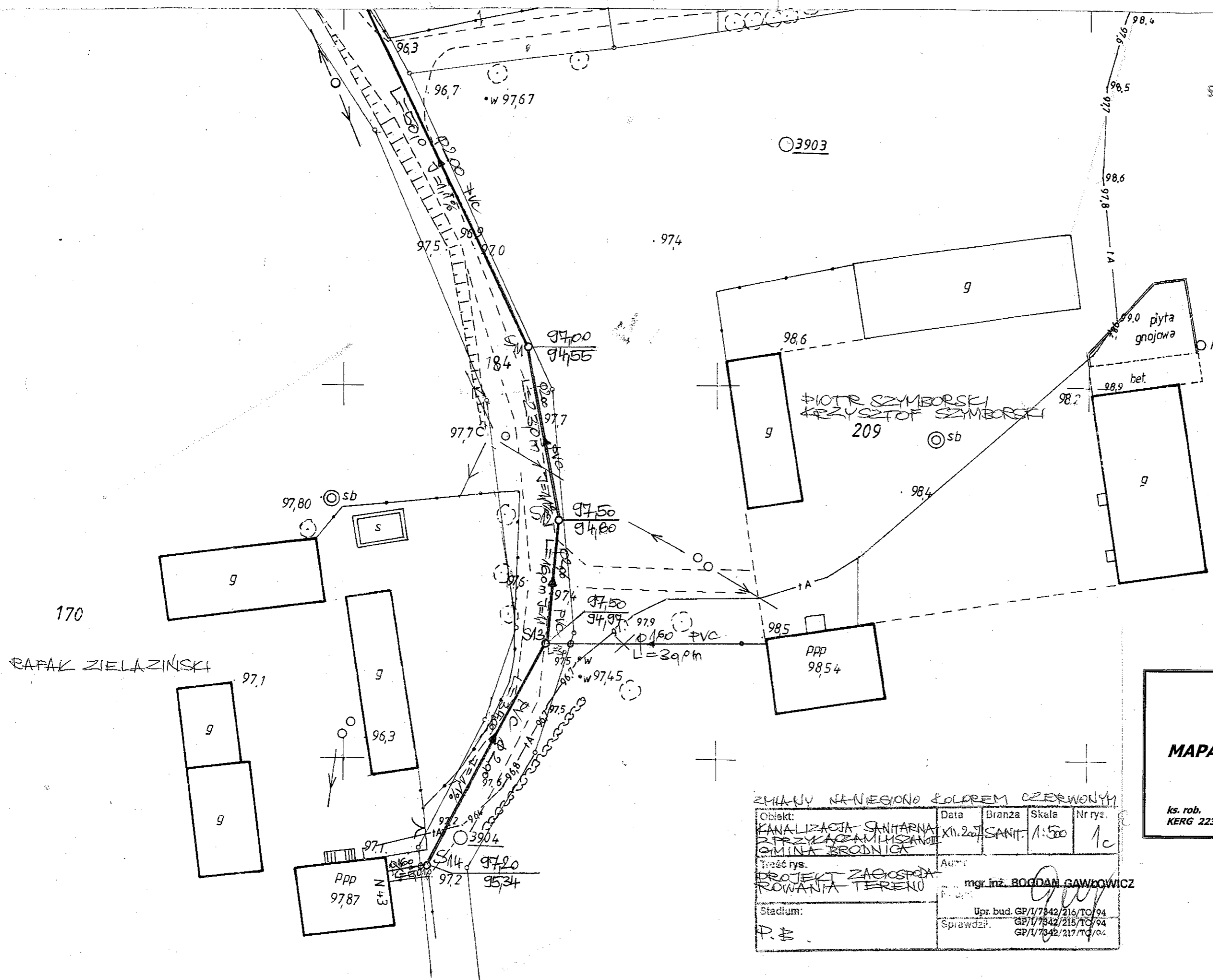
330.333.152.4

1:500

MAPA SYT. WYS.

Założona w r. 1993 przez
PUGK „PRYZMAT” w Brodnicy

152.3



Zgodnie z art. 18 ustawy z dnia 17.05.1989 r. - Prawo geodezyjne i kartograficzne (tj. Dz.U.2000 r. nr 100, poz. 1086 ze zm.) rozpowszechnianie, rozprowadzanie oraz reprodukcje w celu rozpowszechniania i rozprowadzania w większej ilości mapy wymaga zezwolenia Starosty Brodnickiego.

STAROSTWO POWIATOWE W BRODNICY
 ul. Kamionka 18
 87-300 BRODNICA

nie wykluca sie istnienia w terenie innych - niz wykazanych na niniejszej planie - urzadzen podziemnych, ktora nalezy zglaszyc do inwentaryzacji.

Powiatowy Ośrodek Dokumentacji Geodezyjnej i Kartograficznej w Brodnicy

W obszarze oznaczonym linia dokonane aktualizacji treści mapy zasadniczej. Dokumenty z pominięciem uzupełnienia projektu do mapy powiatowego w celu zrealizacji w dniu 2007-07-03

zawidencjonowana kopia nr 018.2233.152-13/07

Plan ten ma być służyć do celów projektowych. Projektowane obiekty budowlane wymagające pozwolenia na budowę podlegają wyczerpieniu inwentaryzacji powykonawczej przez jednostki terenowe do wykonywania prac geodezyjnych

Brodnica, dn. 2007-07-03

mgr inż. Regina Lewandowska

„GEO-MAPA” Stanisław Kalisz
 87-300 Brodnica, ul. E. Piłater 32
 tel./fax 056 4940431; 056 4950325
 kom. 0 502 849 186; 0 509 670 742
 Świad. nr.15550 NIP 874-108-18-98

woj. kujawsko-pomorskie
 powiat brodnicki
 gmina Brodnica
 obręb Mszano

MAPA DO CELÓW PROJEKTOWYCH
skala 1: 500
 pochodna mapy zasadniczej 346.333.154.2

ks. rob. 91/2007
 KERG 2233-16/2007

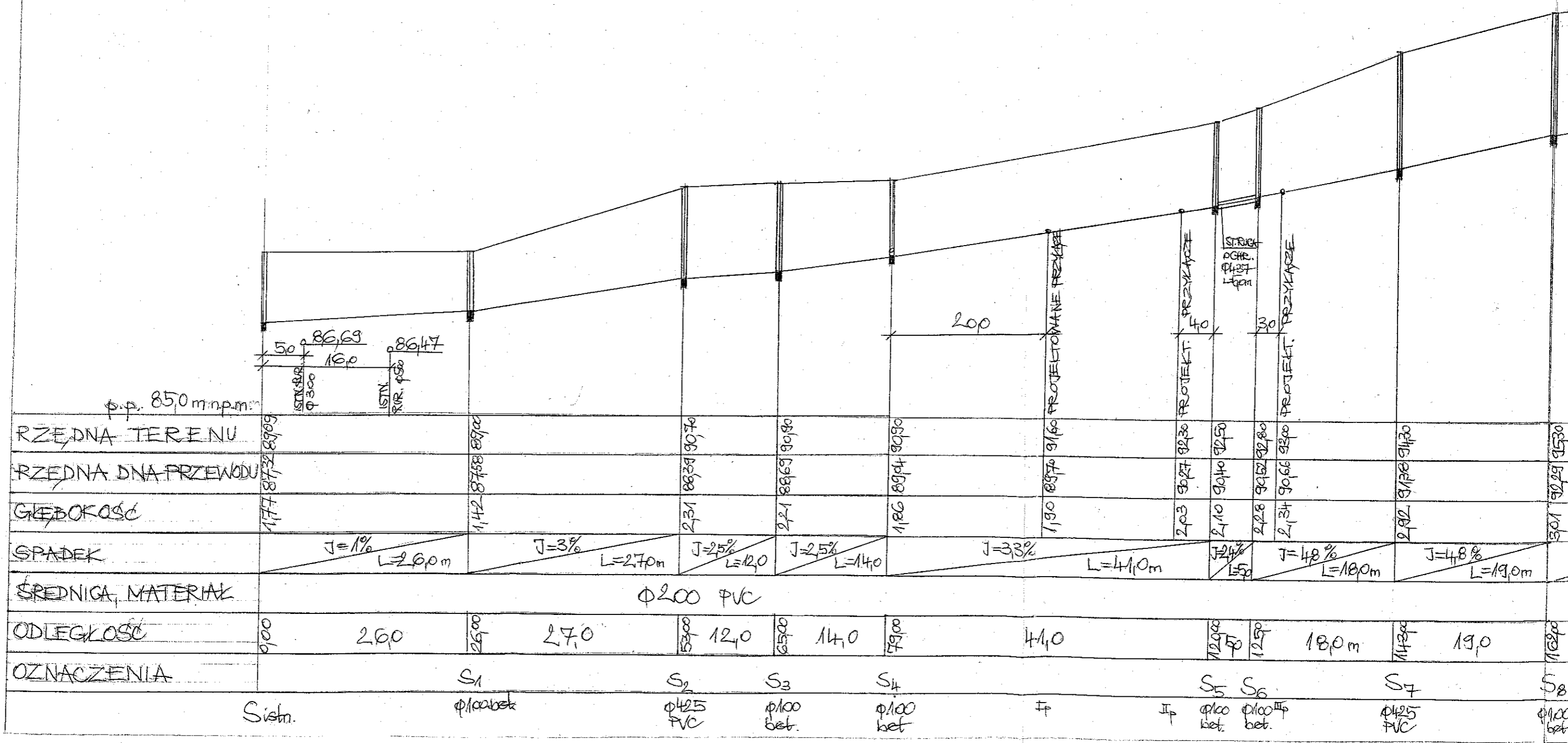
Brodnica dnia 22-06-2007 r.

ZMIANY NA NIESIONO KOLOREM CZERWONYM

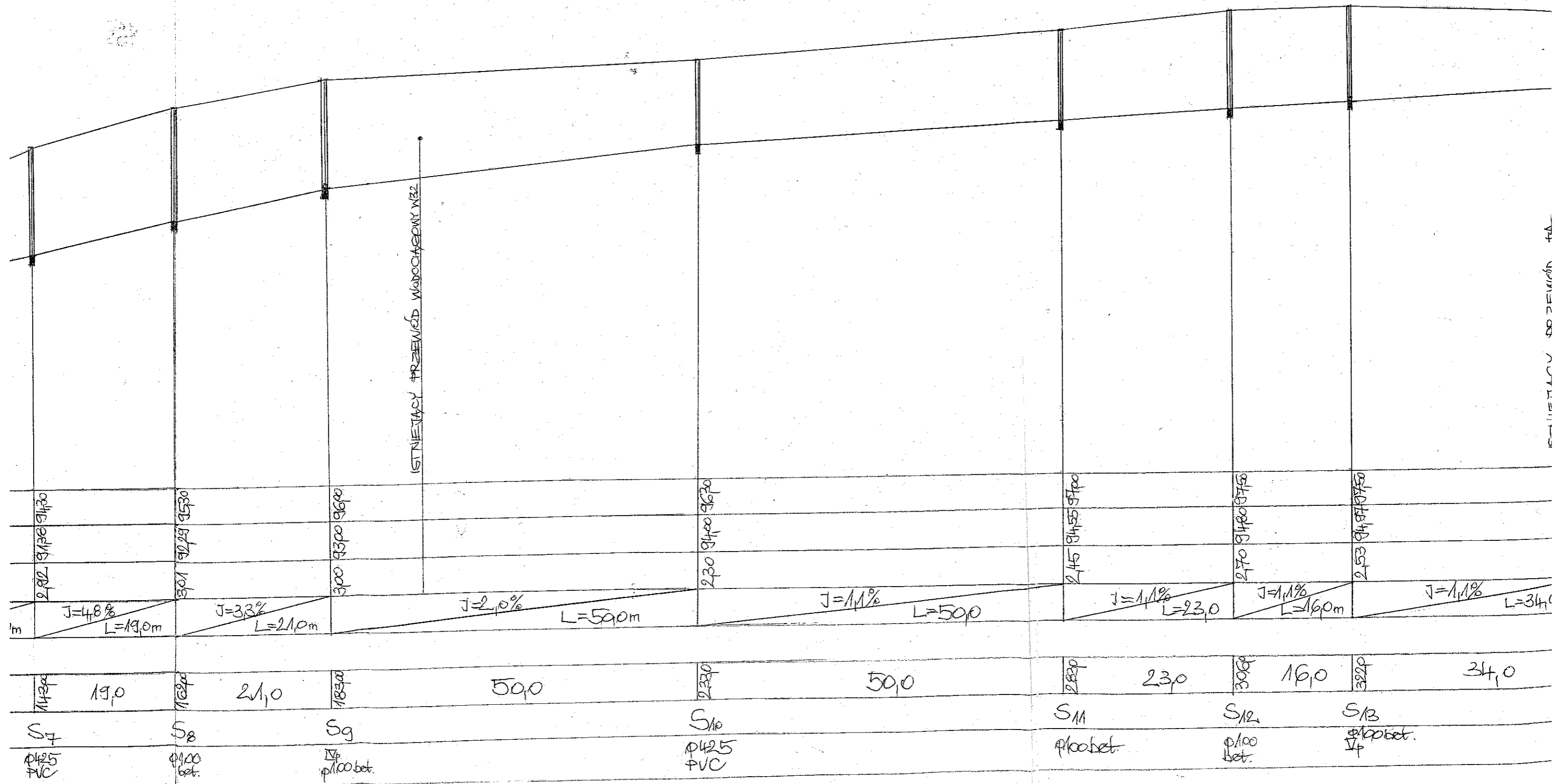
Objekt:	Data:	Branża:	Skala:	Nr rys.:
KANALIZACJA SANITARNA PRZYKAZAMISZANO GMINA BRODNICA	XII.2007	SANIT.	1:500	1c
treść rys.:	mgr inż. BOGDAN GAWDOWICZ			
Stadium:	Upr. bud. GP/1/7842/216/TC/94 Sprawdził: GP/1/7842/215/TC/94 GP/1/7842/217/TC/94			
P. B.				

GEODETA
 Stanisław Kalisz
 Świadectwo nr 15550

170
 RAFAK ZIELAZINSKI



	p.p. 850 m.n.p.m.																		
RZĘDNA TERENU	609		890		907		909		909		916		923		925		930		930
RZĘDNA DŃA PRZEWODU	577		878		883		886		894		897		902		904		906		913
GŁĘBOKOŚĆ	177		112		231		221		186		190		203		210		228		217
SPADEK		J=1% L=2,60m	J=3% L=2,70m	J=2,5% L=12,0	J=2,5% L=14,0	J=3,3% L=41,0m	J=4,8% L=12,0	J=4,8% L=18,0m	J=4,8% L=19,0m										
ŚREDNICA, MATERIAŁ		φ200 PVC																	
ODLEGŁOŚĆ	0,00	2,60	2,60	2,70	12,0	14,0	14,0	41,0	12,0	12,0	18,0	18,0	14,0	14,0	19,0	19,0	12,0	12,0	12,0
OZNACZENIA			S ₁		S ₂	S ₃	S ₄						S ₅	S ₆		S ₇			S ₈
	Sistn.		φ100 bet.		φ425 PVC	φ100 bet.	φ100 bet.						φ100 bet.	φ100 bet.		φ425 PVC			φ100 bet.

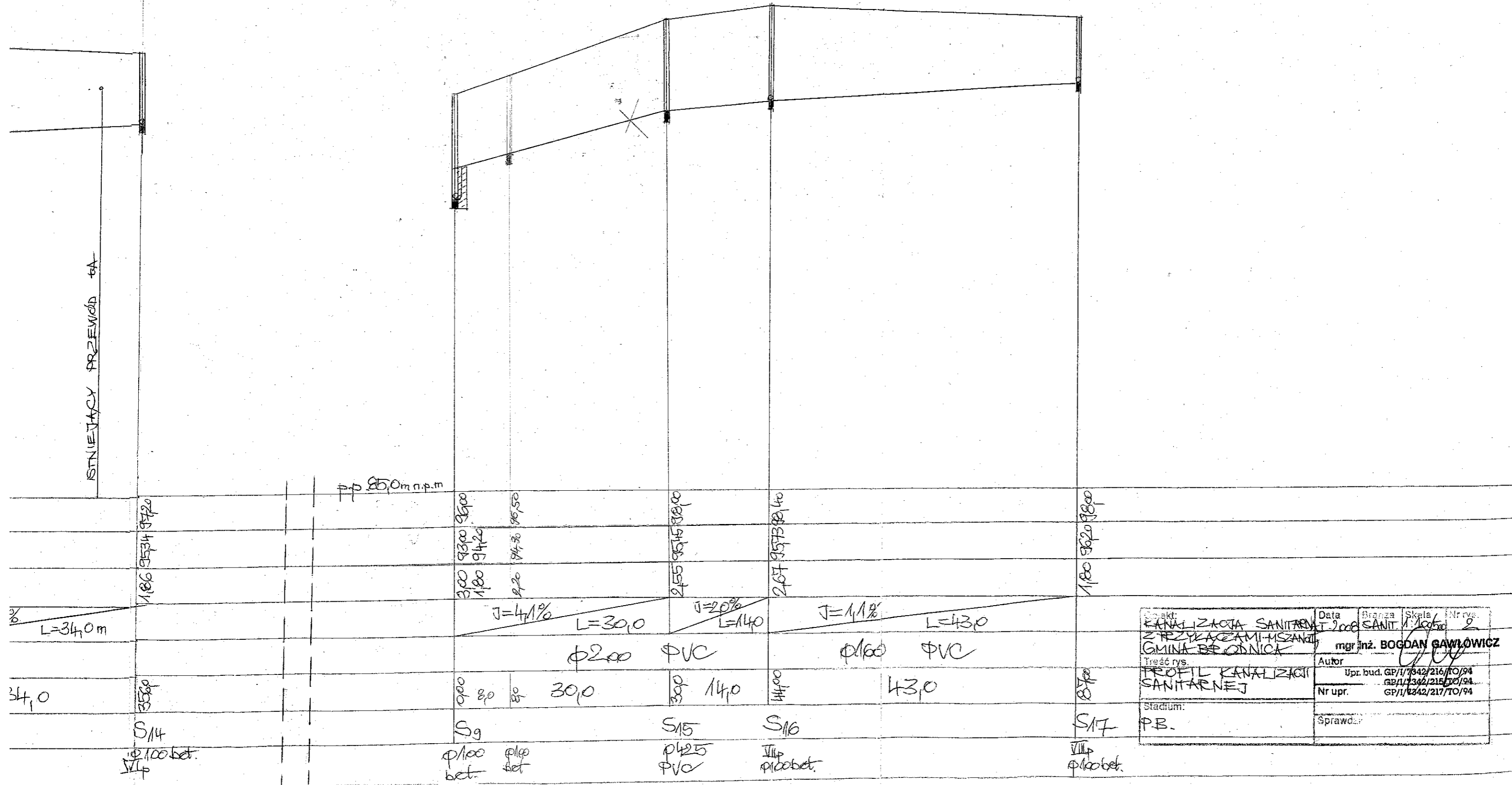


KONSTRUKCJA DOZWIENIA 44

PROFIL KANALIZACJI SANITARNEJ

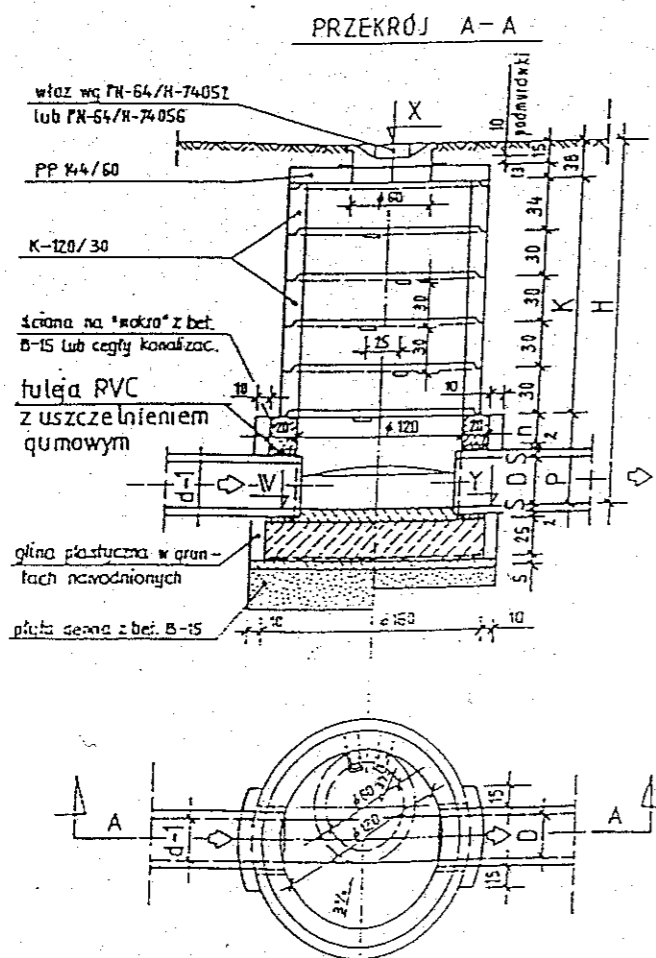
1: $\frac{100}{500}$

- M. SZANO II



Projekt: KANALIZACJA SANITARNA Z PRZYŁĄCZAMI I SZANITAMI GMINA BRODNICA	Data: 2008	Branża: SANIT.	Skala: 1:100	Nr rys.: 2
Treść rys.: PROFIL KANALIZACJI SANITARNEJ	mgr inż. BOGDAN SAWIŁOWICZ			
Stadium: PB.	Autor: Upr. bud. GP/1/7342/216/10/94 GP/1/7342/215/10/94			
	Nr upr.: GP/1/7342/217/10/94			
	Sprawdza:			

STUDZIENKA KANALIZACYJNA PRZE-
LOTOWA KB4-4.12.1/7/

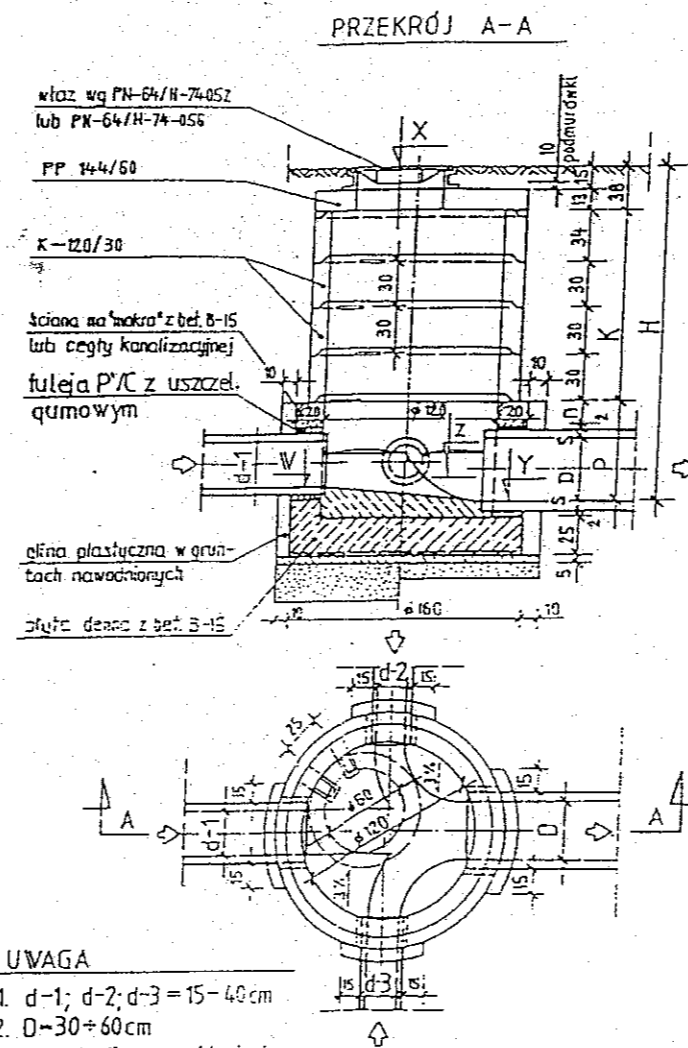


UWAGA
1. D=15÷60cm

UWAGI

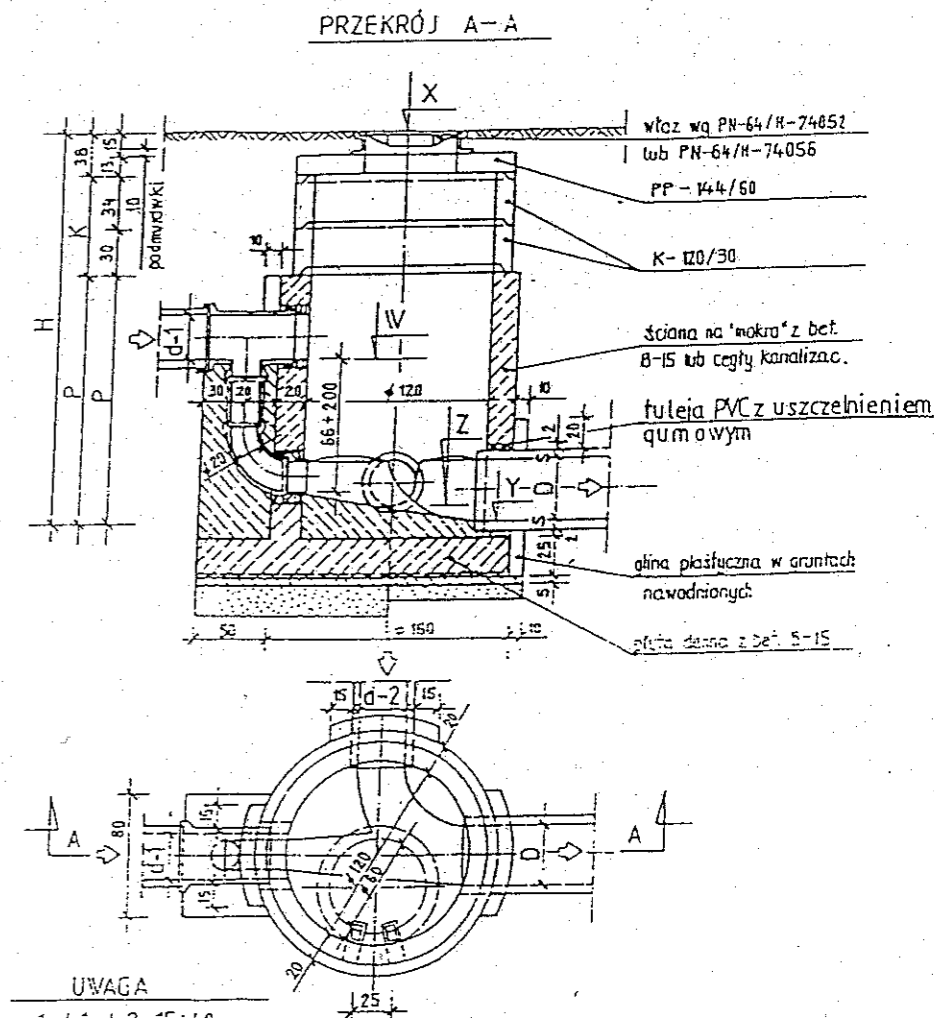
1. KRĘGI O WYSOKOŚCI 30cm MOŻNA ZASTOSOWAĆ KRĘGAMI O WYSOKOŚCI 60cm
2. WYMIAROWANIE W cm
3. TABELA ZESTAWU ELEMENTÓW ORAZ WYMIARÓW POMOCNICZYCH - PATRZ ARKUSZ NR II
4. STUDZIENKĘ IZOLOWAĆ W GRUNTACH NIENAWODNIONYCH 2R+Pg
5. STUDZIENKĘ IZOLOWAĆ W GRUNTACH NAWODNIONYCH 2R+2Pg
6. W GRUNTACH NAWODNIONYCH DO BÉTONU W ŚCIANIE I PŁYTCIE DENNEJ ORAZ ZAPRA-
WY DODAĆ SRODEK USZCZELNIĄJĄCY
7. W STUDZIENKACH O ŚREDNICY 140cm ŚREDNICĘ D MOŻNA ZWIĘKSZYĆ DO 60cm
8. POD WŁAZEM PRZEWIDZIANO 10cm WARSTWY REGULACYJNEJ Z CEGŁY LUB BÉTONU

STUDZIENKA KANALIZACYJNA POŁĄCZE-
NIOWA KB4-4.12.1/6/



UWAGA
1. d-1; d-2; d-3 = 15-40cm
2. D=30÷60cm
3. Kanady licować sklepieniem

STUDZIENKA KANALIZACYJNA SPADOWA
KB4-4.12.1/8/



UWAGA
1. d-1; d-2 = 15÷40 cm
2. D=30÷60 cm
3. Kanady licować sklepieniem
4. Istnieje możliwość podłączenia drugiego poziomu dopływu boczny

STUDZIENKI KANALIZACYJNE

Objekt: KANALIZACJA SANITARNA S. PRZEŁAZAMI SANIT. GMINA BRODNICA	Data: XII.2007	Branża: SANIT	Skala:	Nr rys. 3
Treść rys. STUDZIENKI SANITARNE RZUTY I PRZEKROJE	Autor: MAR INŻ. BOGDAN GAWLIK			
Stadium: P.B.	Sprawdził: ET/17342/2016/10/31/2015/10/14			

STUDZIENKI POŁĄCZENIOWE

KB4-4.12.1(16)

W BRODNICY
ul. Kamienka 18
87-300 BRODNICA (7)

STUDZIENKI PRZELOTOWE

KB4-4.12.1(7)

φ 1.20 m

STUDZIENKI SPADOWE

KB4-4.12.1(8)

φ 1.20 m

STUDZIENKI TYPU WAVIN (ZELB, φ1,0m) φ425mm

WŁAZ KANAŁOWY ŻEL. TYP CIEŻKI
KLASA B ODMIANA W
WG PN-87/H-74051/02
(POKRYWA)

PŁYTA POKRYWOWA PP 144/60
WG KB4-38.4.3(1)-81
(POKRYWA BETONOWA)

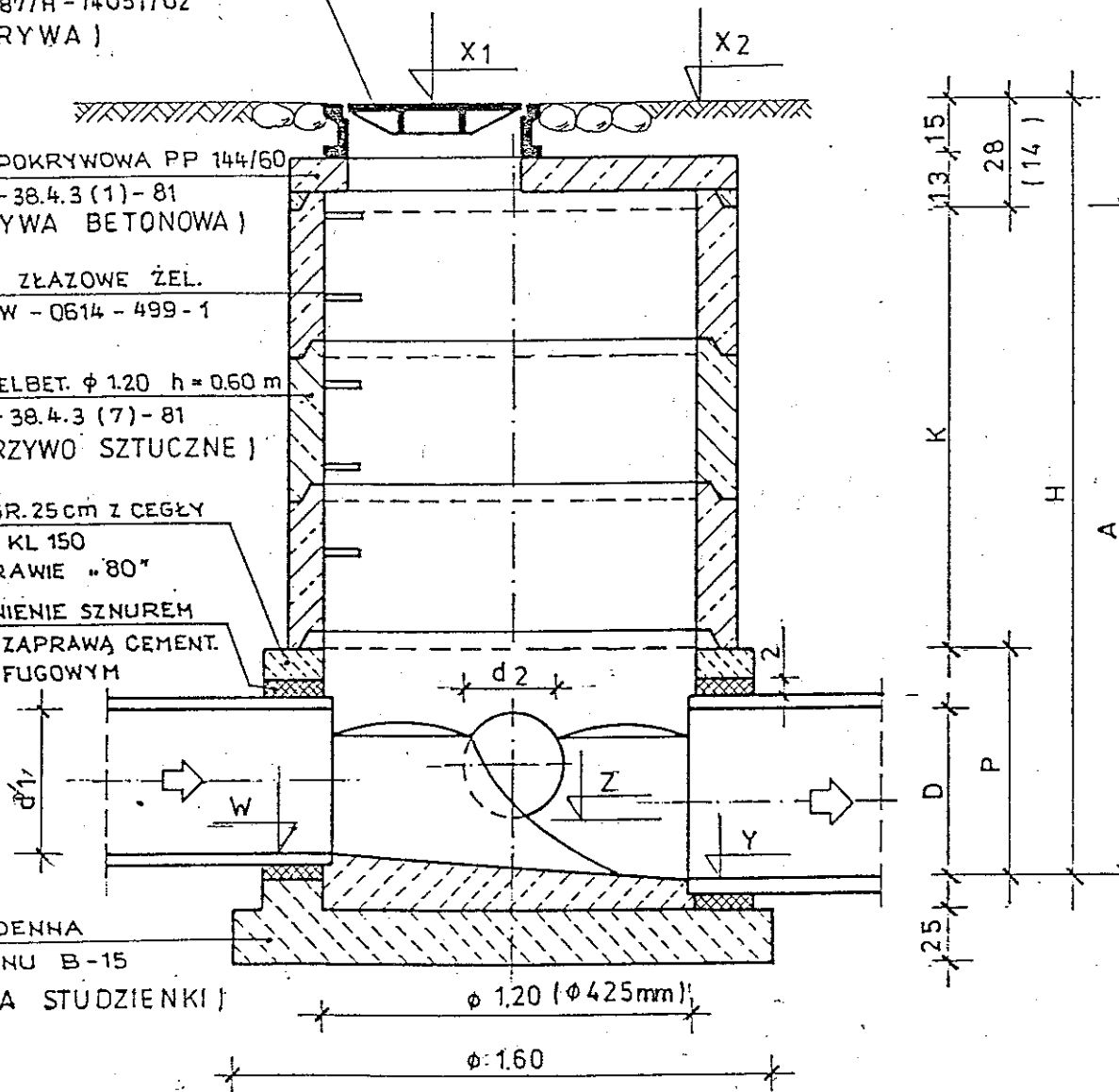
STOPNIE ŻŁAZOWE ŻEL.
WG SWW-0614-499-1

KRĘGI ŻELBET. φ 1.20 h = 0.60 m
WG KB1-38.4.3(7)-81
(TWORZYWO SZTUCZNE)

ŚCIANY GR. 25 cm z CEGŁY
PEŁNEJ KL 150
NA ZAPRAWIE „80”

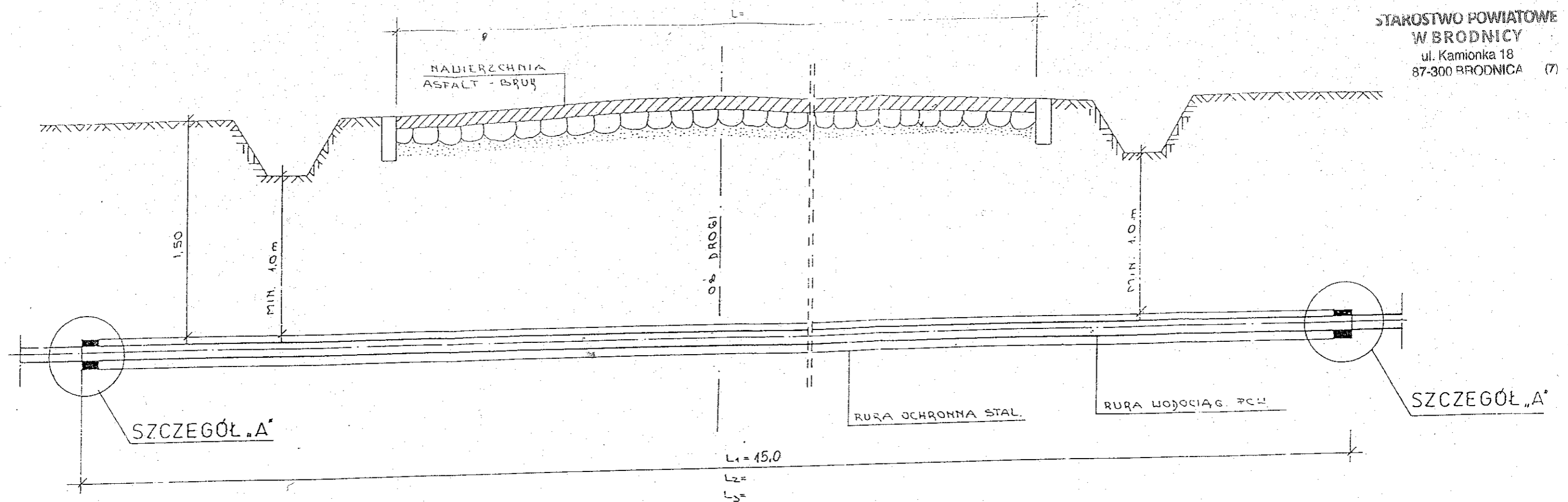
USZCZELNIENIE SZNUREM
SMOŁOW. ZAPRAWĄ CEMENT.
I KITEM FUGOWYM

PŁYTA DENNA
z BETONU B-15
(KINETA STUDZIENKI)

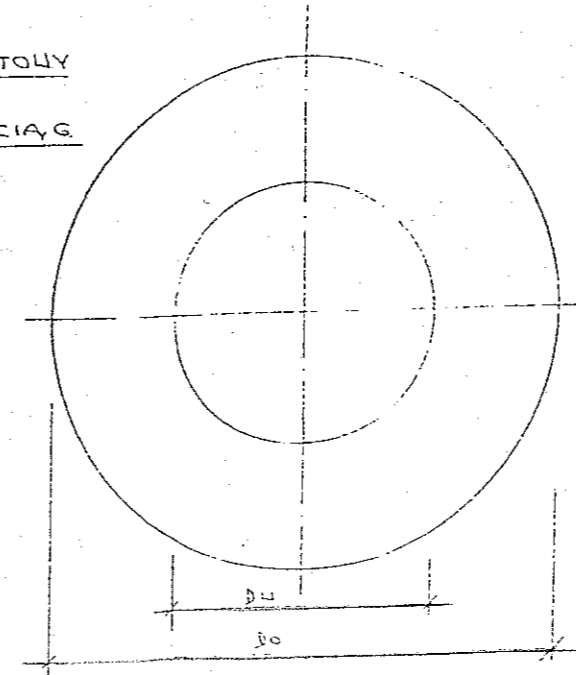
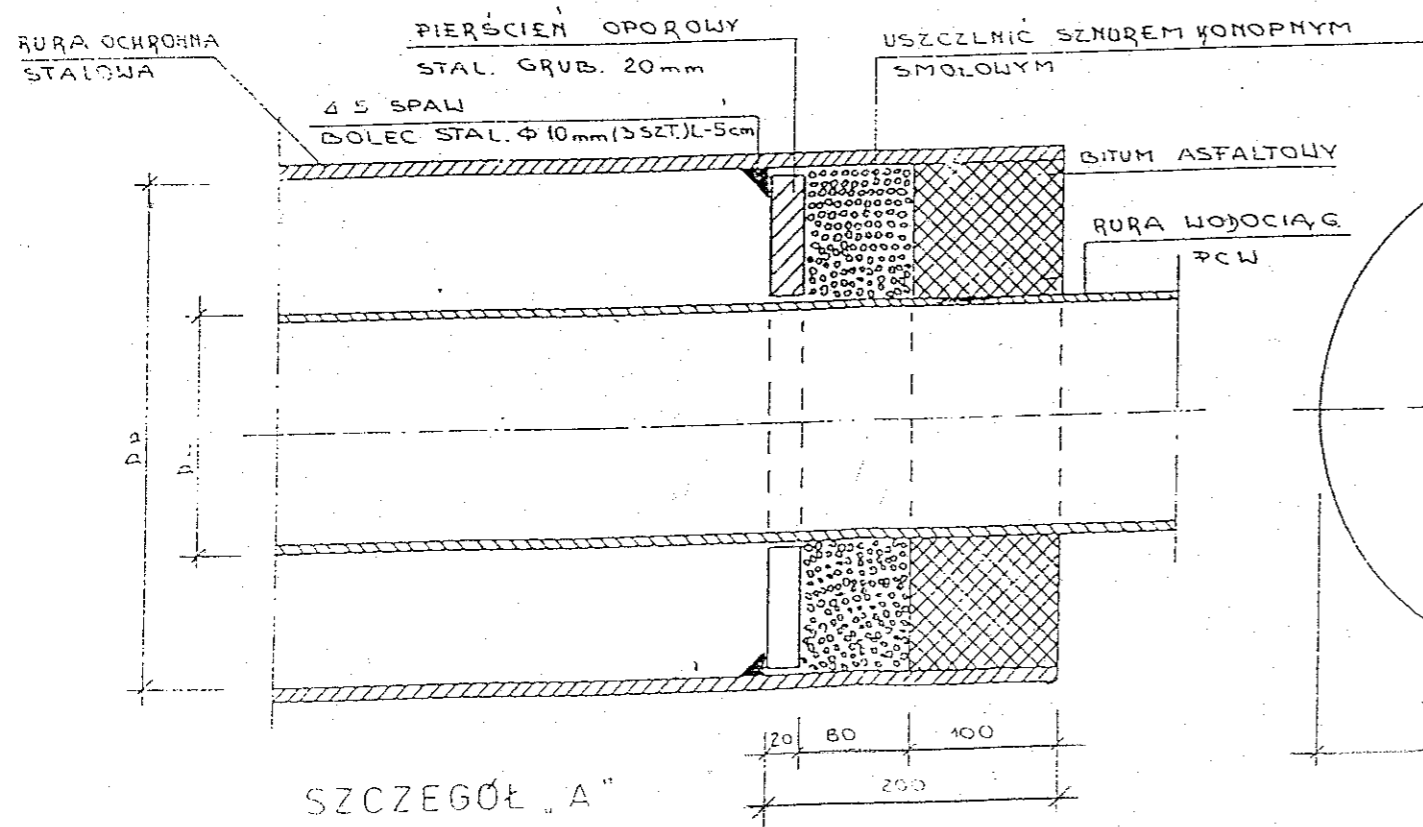


UWAGA: W NAWIASIE PODANO DANE DOTYCZĄCE
STUDZIENKI TYPU WAVIN φ425

Opis: KANALIZACJA SANITARNA Z PRZYŁĄCZAMI MZANOJL GMINA BRODNICA	Data: XII. 2007	Branża: SANIT.	Skala:	Nr rys.: 4
Treść rys.: STUDZIENKA TYPU WAVIN	Autor: MGR INŻ. BOGDAN GAWKOWICZ			
Stadium: FB.	Sprawdził: GP/17342/2010/04 GP/17342/2010/04			



Dc PCW mm	Dp RURA OCHR. STAL		PIERŚCIEŃ OPOROWY GR. 20mm			
	mm	CAŁE	Dc mm	Dw mm	ILOŚĆ SZT. (PRZEJ.)	m.b.
63	253	10.5	250	70		
90	282	11.5	280	100		
110	282	11.5	280	120		
160	339	14	336	170		
225	437	18	434	230		



PRZEJŚCIE PRZEWODU
POD DROGĄ

Objekt: KANALIZACJA SANITARNA Z PRZEKŁADAMI I SZANCI GMINA BRONICA	Data XII.2017	Branża SANIT.	Skala	Nr rys 5
Treść rys. PRZEJŚCIE PRZEWODU POD DROGĄ	AUM MGR INŻ. ROZDAN GAWŁKOWICZ			
Stadium: PB.	OP/13/12/24/10/34/CP/1/13/12/24/10/34 Sprawdził:			