

OZNACZENIA:

Ø90PC PROJEKTOWANA SIĘĆ WODOCIĄGOWA

Objekt	Obiekt	Skala	Nr rys.
SIĘĆ WODOCIĄGOWA W FABECWIE, GM. BRADICA	X 2008	SANT. 1:500	1.1

mgr inż. BOGDAN GAWŁOWICZ

Upr. bud. GP/1/342/217/10/94  
Upr. awdżit. GP/1/342/217/10/94

# MAPA POCHODNA

Założona w roku 1988 przez geodetę Edwarda Domżańskiego

2178/5/88  
346.332.141.2  
1:500

61200  
62150



OZNACZENIA:

- $\phi 90$  PVC PROJEKTOWANY PRZEWÓD WODOCIĄGOWY
- BLOKI OPOROWE W MIEJSCACH ZAKAMANIA TRASY PRZEWODU
- HYDRANT

cd. 1.1.

gm. BRODNICA woj. toruńskie

Usługi  
Geodezyjno-Kartograficzne  
Inż. Stanisław Wiśniewski  
87-300 Brodnica, ul. Gajdy 1  
tel. (0-56) 498 40 16  
NIP 874-104-38-63  
tel. kom. 501 499 497

Powiatowy Ośrodek Dokumentacji  
Geodezyjnej i Kartograficznej w Brodnicy  
W obszarze oznaczonym linią  
dokonano aktualizacji treści mapy zasadniczej.  
Dokumenty z pomiaru uzasadniającego przyjęto  
do zasobu powiatowego w dniu 2008-07-18  
i zarejestrowano pod nr OPR.2.K.18.142-16/2008  
Niniejsza mapa może służyć do celów projektowych.  
Projektowane obiekty budowlane wymagające  
pozwolenia na budowę podlegają wytyczeniu  
i inwentaryzacji powykonawczej przez jednostki  
uprawnione do wytyczania prac geodezyjnych  
Brodnica, dn. 2008-07-18  
Kierownik

Regina Lewandowska (2)

Zgodnie z art. 18 ustawy z dnia 17.05.1989 r. - Prawo  
geodezyjne i kartograficzne (tj. Dz.U.2000 r. nr 100,  
poz. 1086 ze zm.) rozpowszechnianie, rozprowadzanie  
oraz reprodukcje w celu rozpowszechniania i roz-  
prowadzania niniejszej mapy wymaga zezwolenia  
Starosty Brodnickiego

Nie wyklucza się istnienia w terenie  
innych - niż wykazanych na niniejszej  
mapie - urządzeń podziemnych, które  
nie były zgłoszone do inwentaryzacji.

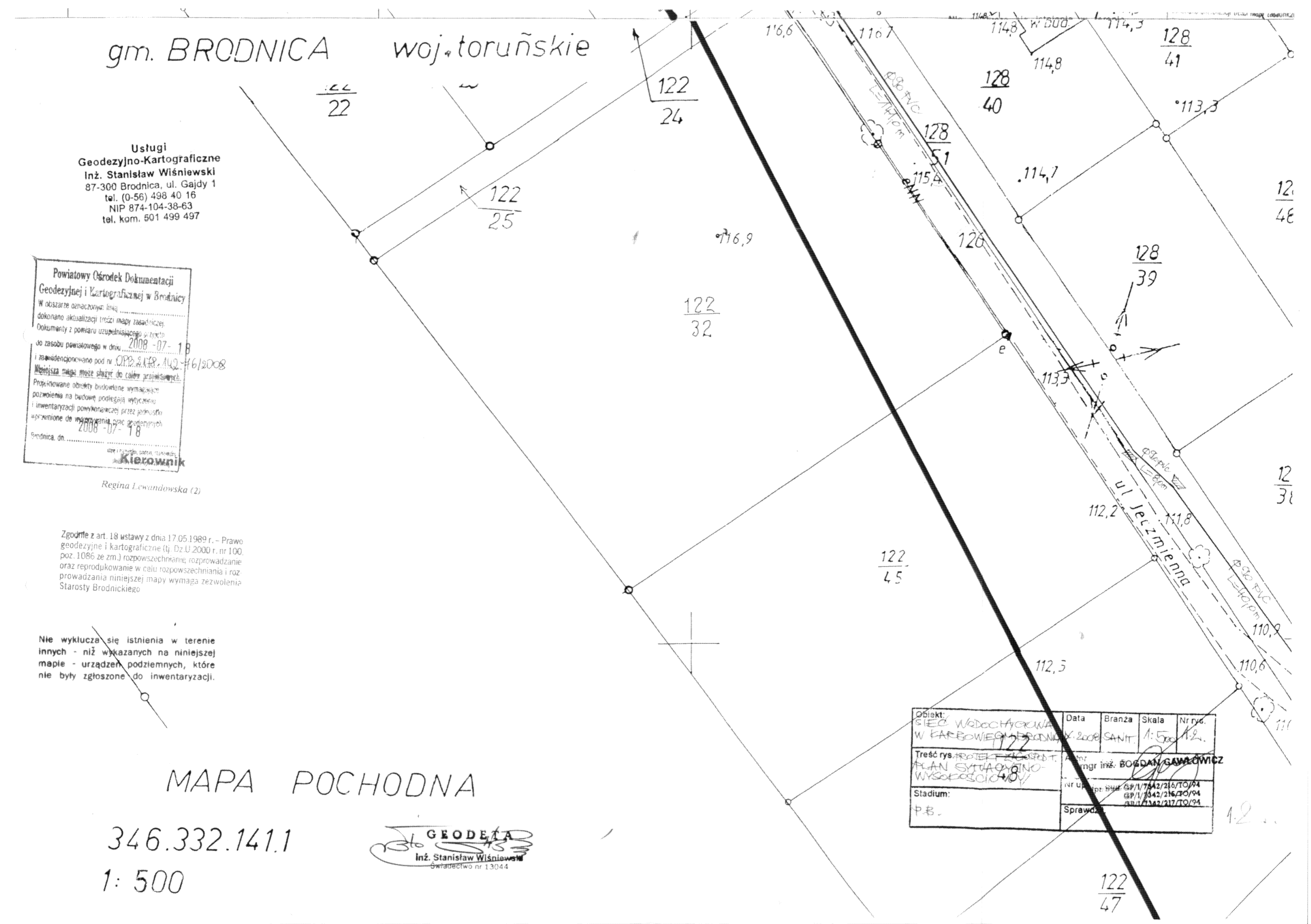
MAPA POCHODNA

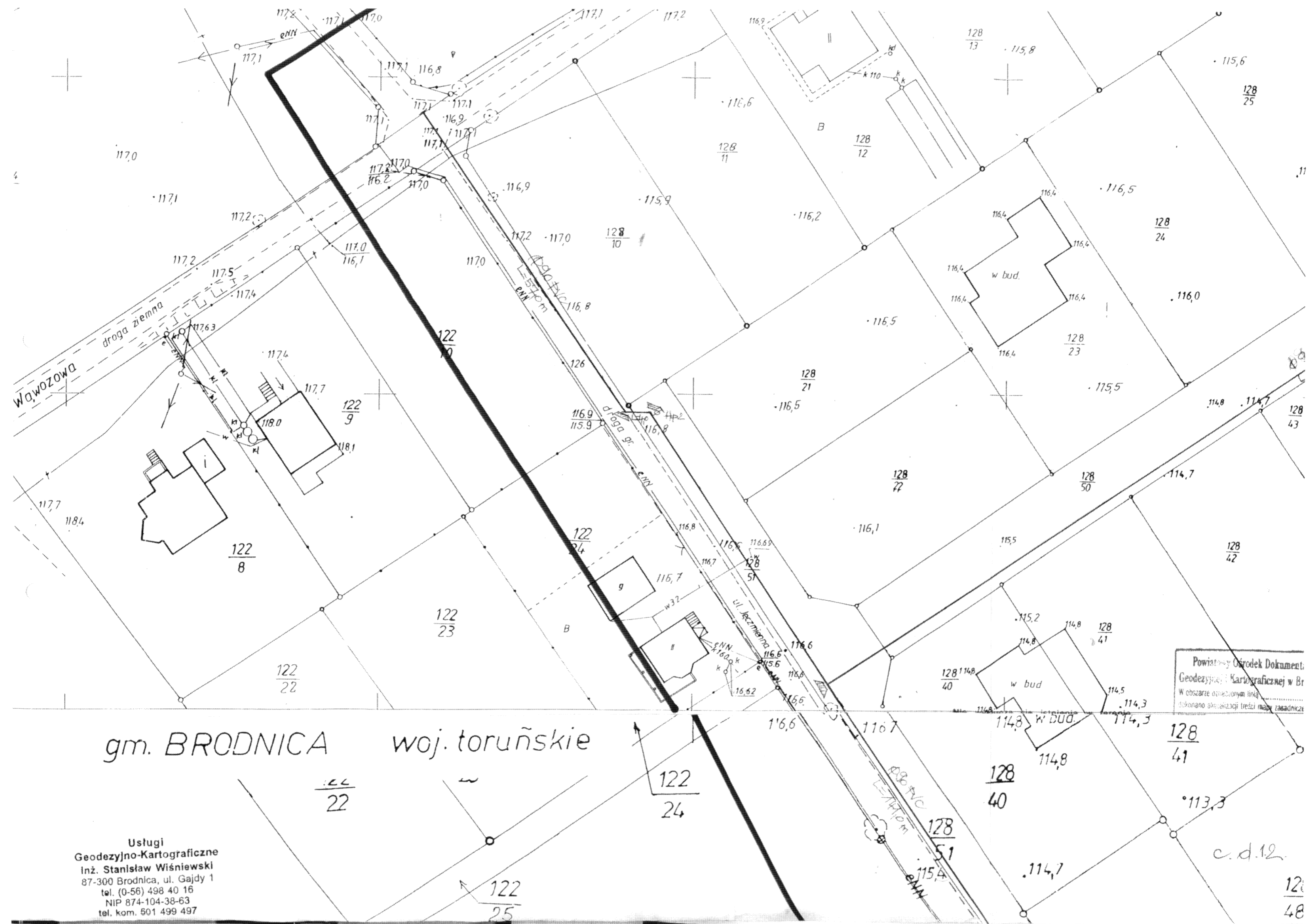
346.332.141.1  
1: 500

GEODETA  
Inż. Stanisław Wiśniewski  
Świadectwo nr 13044

Objekt: SIEĆ WODOCIĄGOWA W KARBOWIEGM BRODNIC 122	Data: 2008	Branża: SANIT.	Skala: 1:500	Nr rys. 12.
Treść rys.: PROJEKT PLAN SYTUACYJNO- WYSOKOŚCIOWY 40	Autor: mgr inż. BOGDAN GAWŁOWICZ			
Stadium: P.B.	INT upr. typ: BNA GP/1/7442/216/TO/94 GP/1/7342/216/TO/94 BR/1/7342/217/TO/94			
	Sprawdza:			

122  
47





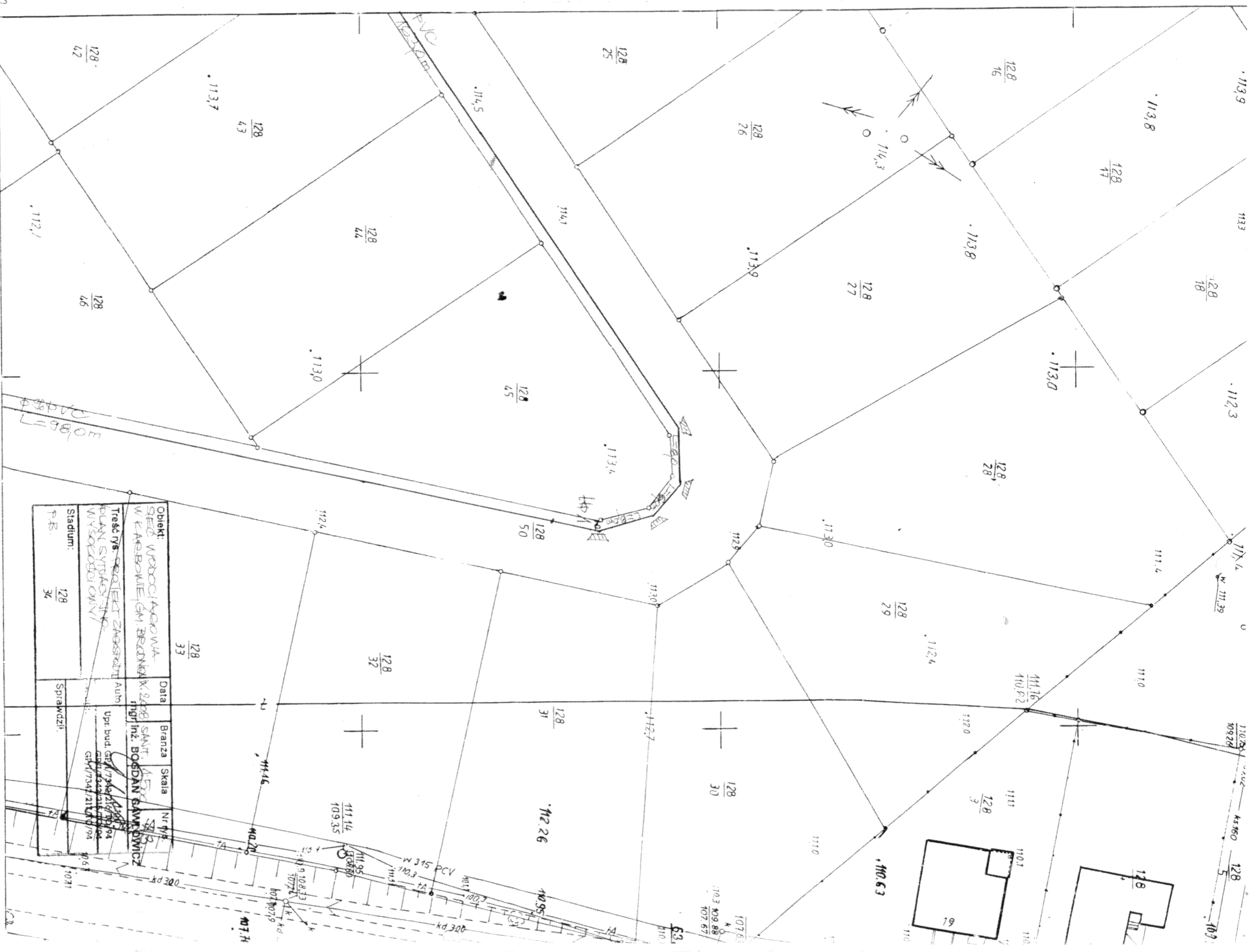
gm. BRODNICA woj. toruńskie

Usługi  
Geodezyjno-Kartograficzne  
Inż. Stanisław Wiśniewski  
87-300 Brodnica, ul. Gajdy 1  
tel. (0-56) 498 40 16  
NIP 874-104-38-63  
tel. kom. 501 499 497

Powiatowy Ośrodek Dokumentacji  
Geodezyjno-Kartograficznej w Br  
W obszarze oznaczonym linią .....  
dokonano aktualizacji treści mapy zasadniczej

c.d.12.

128/48



Obiekt:	128	33	Data	128	Branża	Skala	Nr rys.
SIED. WRODZIŁA ROZWA. W KARBOWIE (GM BRONIKI) K. 2008			SAINT		Auta		
Treść rys. PROJEKT ZAGOSZCZENIA TERENU WYKONANEGO PRZEZ BIURO ARCH. I WYKON. WYBUDOWCZY WYBUDOWCZY				Upr. bud. gm. 17/36/21/10/94			
Stadium:	128	36	Sprawdzili:				
F.B.							

# MAPA ZASADNICZ

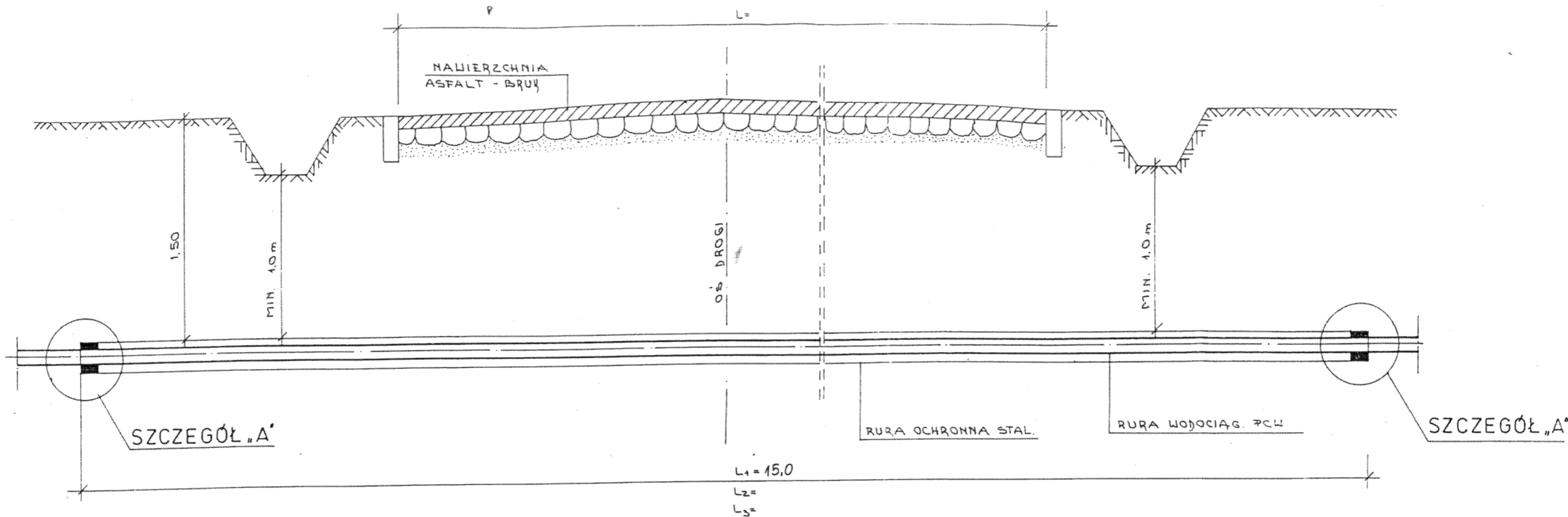
Założona w roku 1988 prze

geodeta Edwarda Domżałskiego

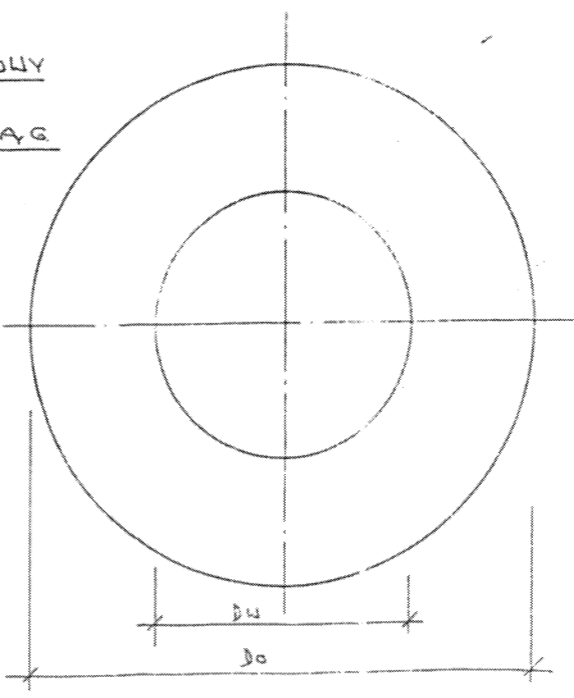
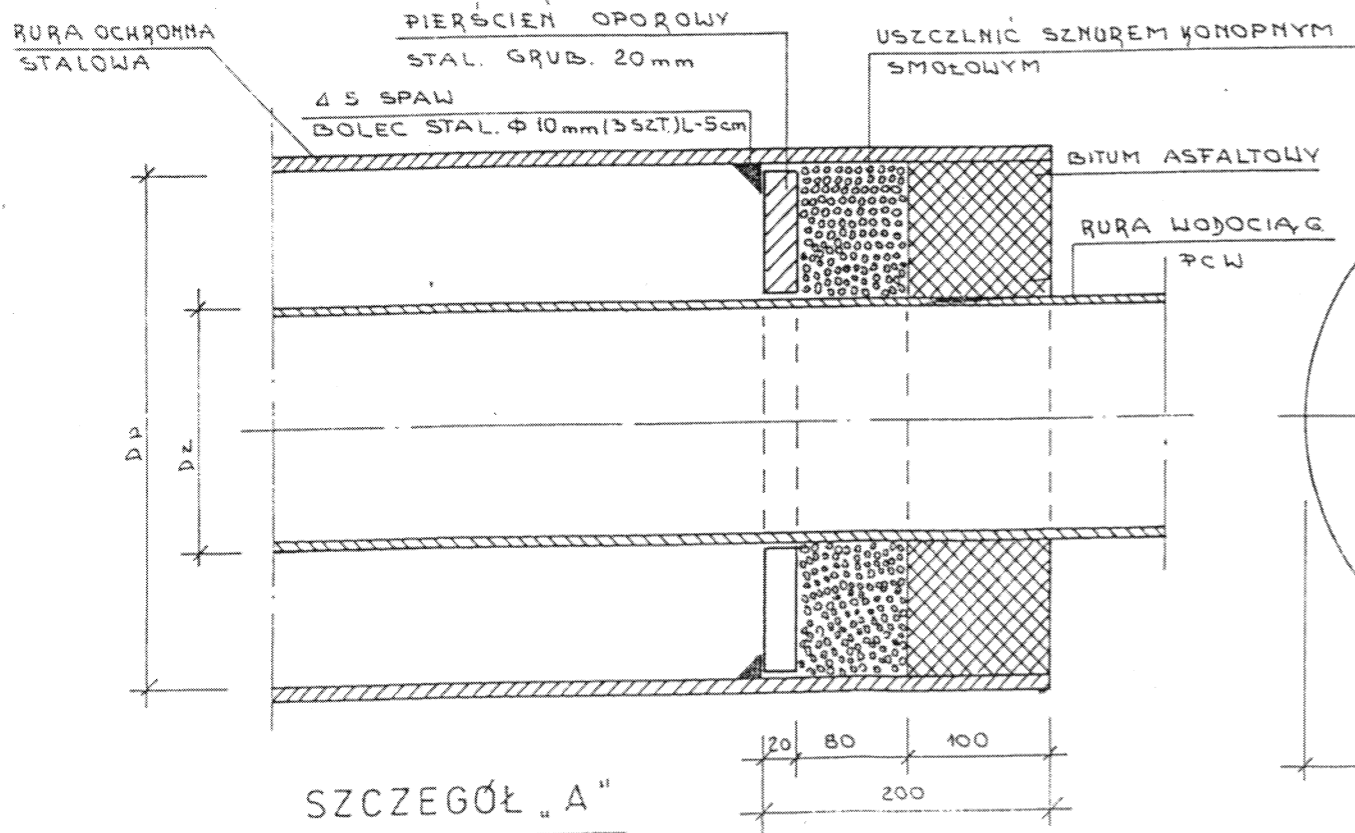
346.332.093.4

2176/5/69

1:500



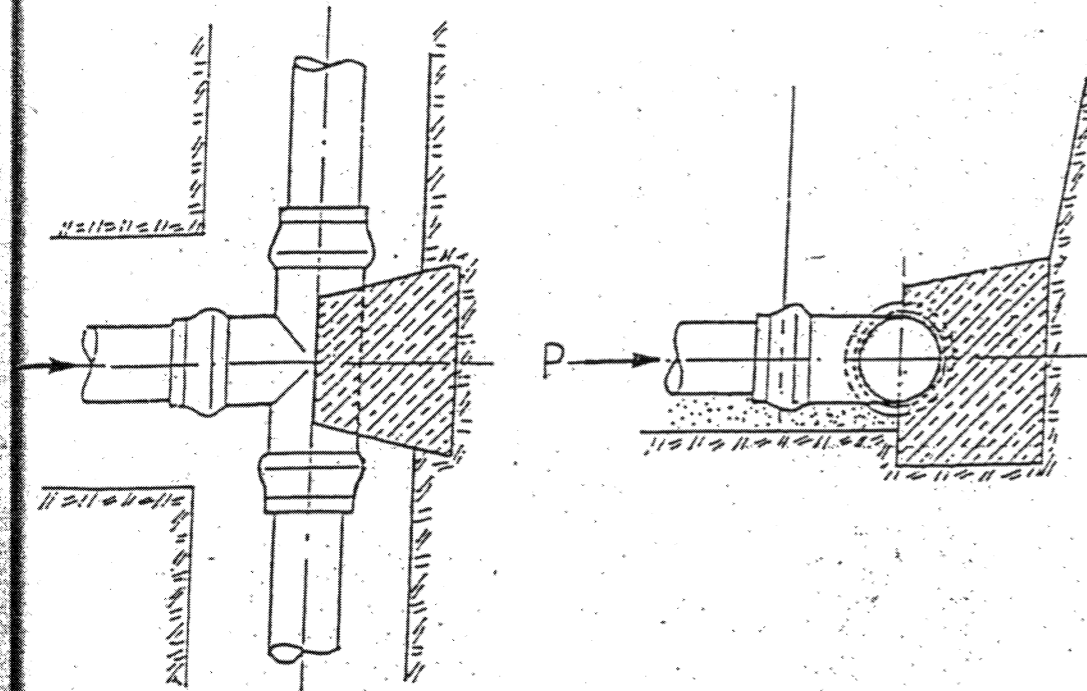
Dz PCW mm	Dp RURA OCHR. STAL mm	PIERŚCIEŃ OPOROWY GR. 20mm			
		Do mm	Dw mm	ILOŚĆ SZT.(PRZEC)	m.b.
63	253	10,5	250	70	
90	282	11 3/4	280	100	
110	282	11 3/4	280	120	
160	339	14	336	170	
225	437	18	434	230	



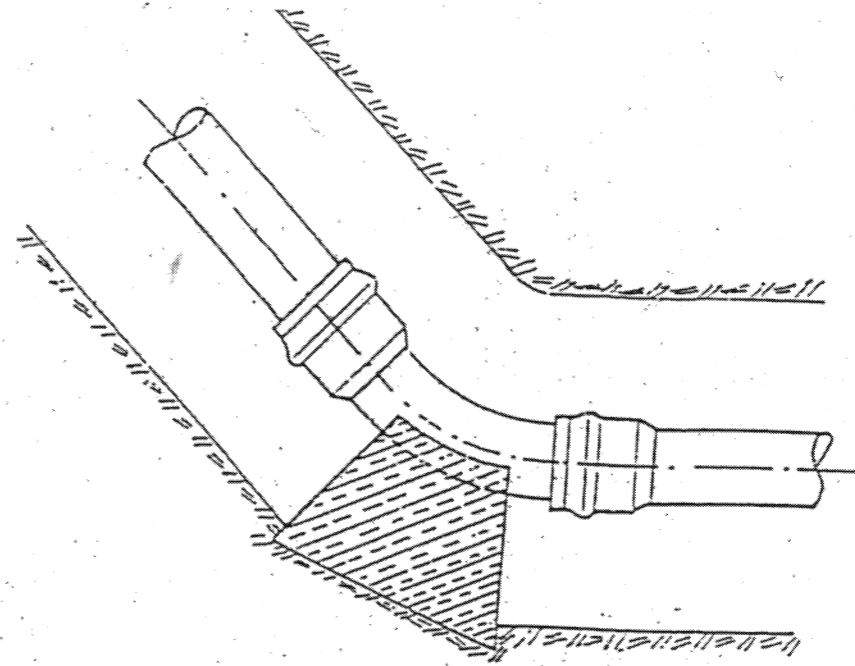
PRZEJŚCIE PRZEWODU WODOCIĄG.  
POD DROGĄ

Obiekt: SIEĆ WODOCIĄGOWA KAP. BOWOLIULJECKIENSKI GM. BRODNICA	Data IX.2008	Branża SANIT.	Skala	Nr rys. 2
Treść rys. PRZEJŚCIE PRZEWODU WODOCIĄGOWEGO POD DROGĄ	Autor INŻ. BOGDAN GANKIEWICZ			
Stadium: P.B.	Data: 2012/216/10/04 Sprawdzał:			

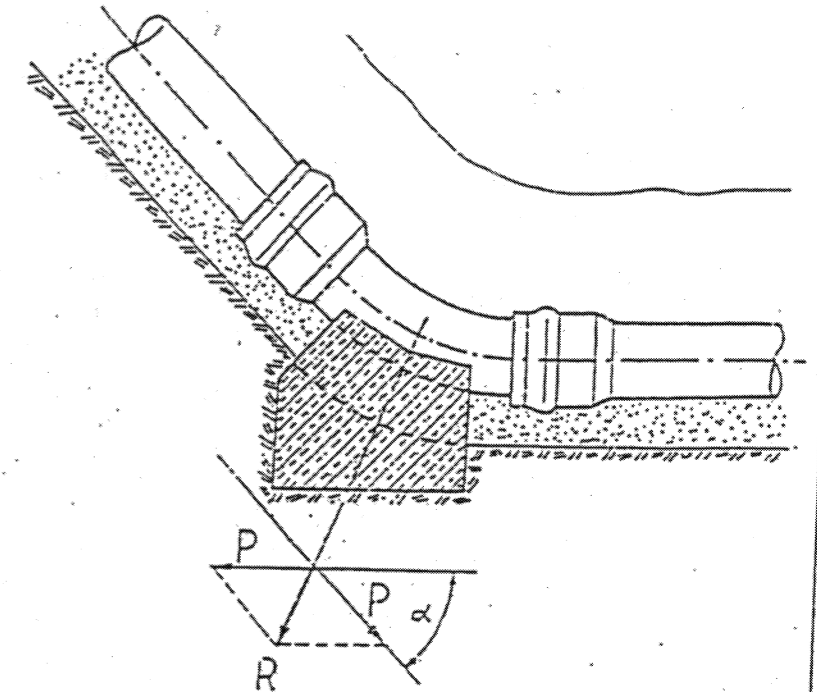
# Schematy bloków oporowych dla rur PVC



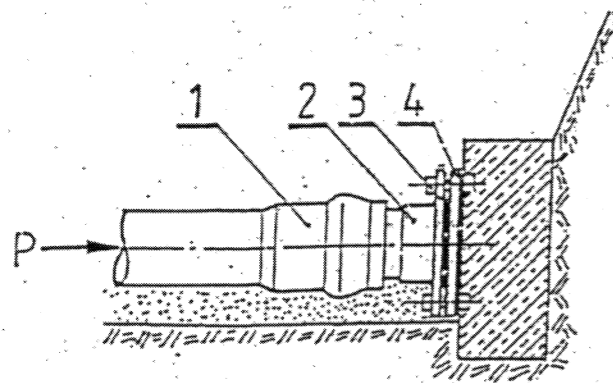
Blok oporowy trójnika



Blok oporowy łuku lub kolana (układ poziomy)



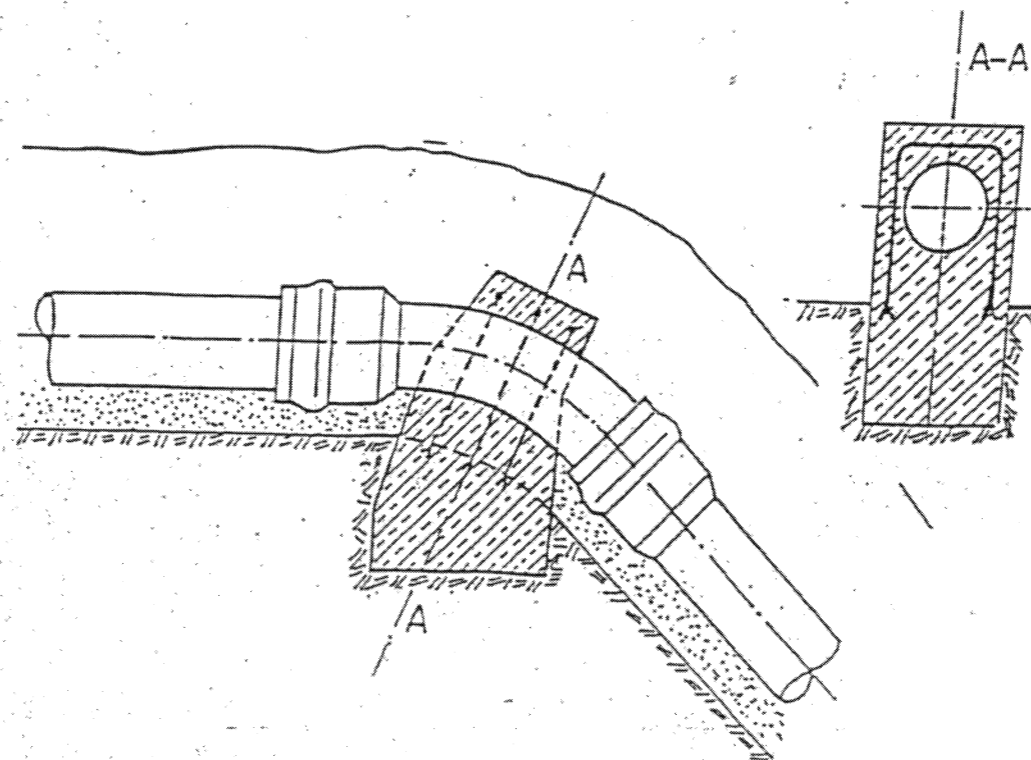
Blok oporowy łuku



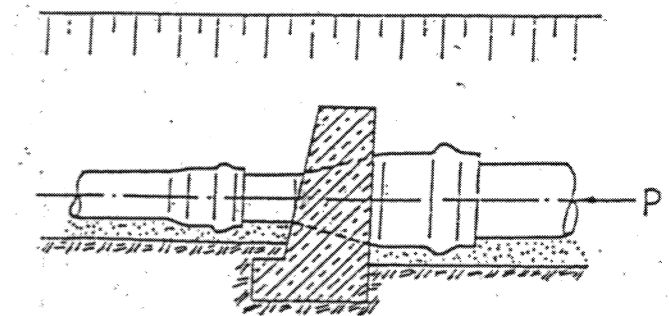
Blok oporowy korka na końcu przewodu

1. Rura PVC
2. Króciec przejściowy żeliwny jednokoleńowy F-W
3. Uszczelka gumowa płaska
4. Pokrywa żeliwna lub stalowa

Uwaga!  
Między rurą PVC, a betonowym blokiem oporowym.  
Folia grubości min 1,0 cm



Blok oporowy łuku na załamaniu w pionie

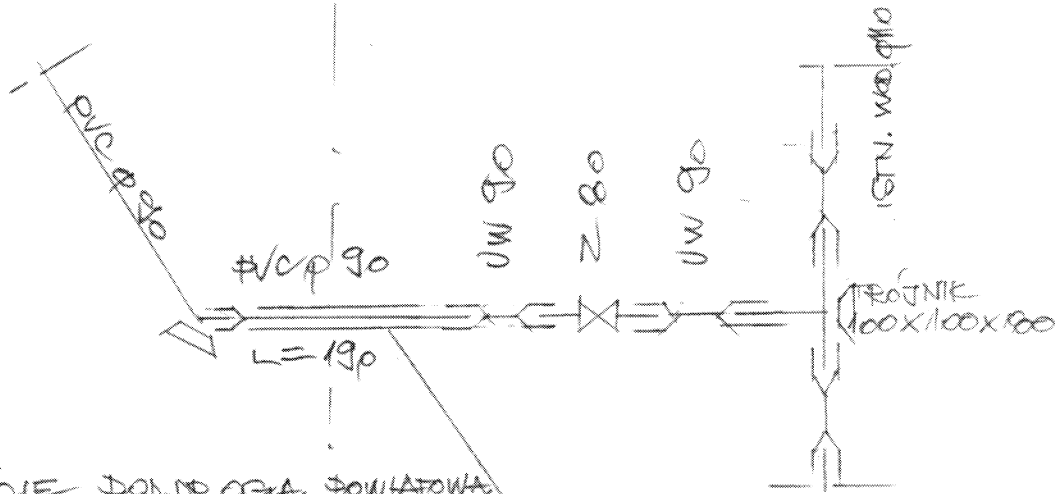


Blok oporowy zwężki redukcyjnej

Obiekt: SIEĆ WODOCIĄGOWA W KARBONIE UL. JECZMIENNY K2008 S1 BRONNICA	Data	Branża SANIT	Skala	Nr rys. 3
Treść rys. BLOKI OPOROWE	Aut. MGR INŻ. BODAN STANKOWICZ			
Stadium: PB	GPI. 7342/216/10/94			
	Sprawdził:			

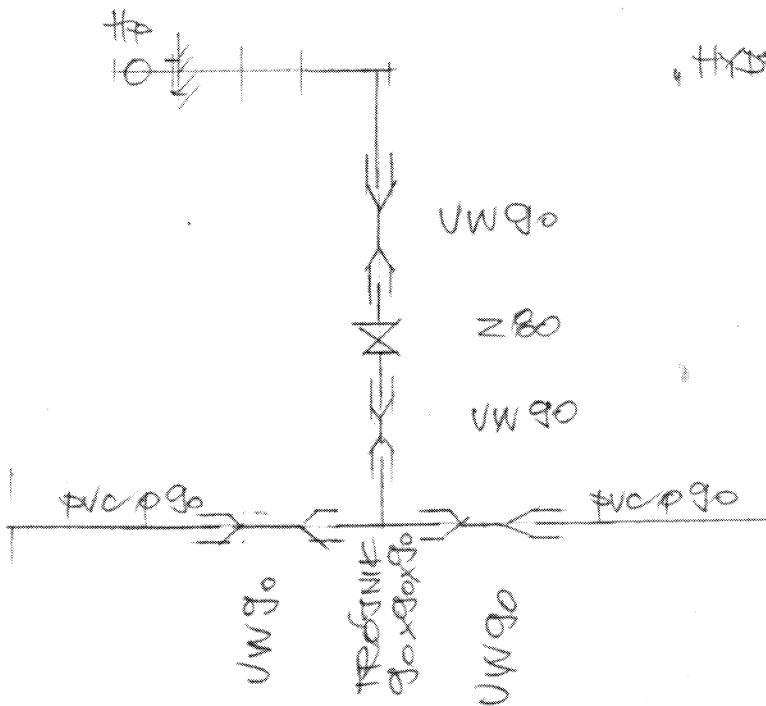
# SCHEMAT MONTAŻOWY WĘZŁÓW

"WKŁĄCZENIE"



PRZEJŚCIE POD DRÓGĄ POWIATOWĄ  
 - PRZEWIERT, STALOWA RURA  
 OCHRONNA Ø 282, L=18,0m

"HYDRANT"



Obiekt: SIED. WODOCIĄGOWA WKŁĄCZENIE/WYJĘCIE GM. BRONICA	Data: 12.2008	Branża: SANIT.	Skala:	Nr rys. 4
Treść rys. SCHEMAT MONTAŻOWY WĘZŁÓW	Autor: MGR. INŻ. BOGDAN GAWKOWICZ			
Stadium: P.B.	Sprawdził: GPI 7342/16/10/94			